



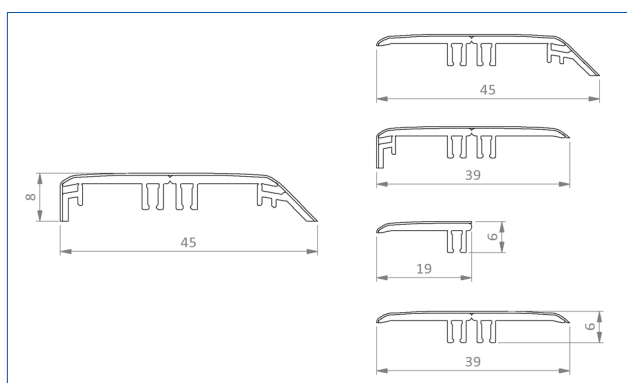
INCIZO PROFILE

Karta Danych Technicznych
Polski


QUICK-STEP
FLOOR DESIGNERS

Dane Ogólne

Wielofunkcyjne, opatentowane profile do wykańczania podłóg i schodów w pasujących kolorach. Wystarczy przyciąć profil podstawowy Incizo do odpowiedniego kształtu za pomocą dostarczanego w zestawie noża do profilu Incizo.



Spis treści

Budowa podłogi

Wzór

Profil Incizo

PVC z folią dekoracyjną na górze

Dopasowane kolorystycznie

Wielofunkcyjna szyna

PVC

Czarny

Spis treści

Budowa podłogi

Wzór

Nóż Incizo

Uchwyt z tworzywa sztucznego z brązowym papierem ściernym i metalowym ostrzem wewnątrz

Niebieski

Kod produktu

Wymiary

QSVINCP(-)

2000 x 45 x 8 mm

Dotyczy

Wszystkie podłogi winylowe Quick-Step.

Podłoga musi mieć możliwość rozszerzania i kurczenia się we wszystkich kierunkach. Dlatego też należy zapewnić szczelinę dylatacyjną ze wszystkich stron, wokół rur, progów i pod framugami drzwi. Dokładna wielkość szczeliny dylatacyjnej zależy od typu podłogi. Sprawdź w instrukcji montażu podłogi Quick-Step wymaganą wielkość szczeliny dylatacyjnej. Do wykańczania szczelin oferujemy szeroki wybór listew przypodłogowych i profili.

Zastosowanie

Dzięki profilowi Incizo 5 w 1 wykończysz swoją podłogę w każdych warunkach.

1. Profil dylatacyjny

Połączenie dwóch podłóg o równej wysokości: w drzwiach, pomieszczeniach w kształcie litery L lub pomieszczeniach, w których długość lub szerokość podłogi jest większa niż 12 m.



2. Profil wyrównujący

Połączenie dwóch podłóg o różnej wysokości. Wykonaj przejście od podłogi laminowanej do wykładziny podłogowej znajdującej się niżej, np. z płytek.



3. Profil końcowy

Wykończ podłogę wzdłuż ścian, okien, drzwi przesuwnych, nieco wyżej położonego progu drzwi lub podłogi z płytek.



4. Profil łączący

Stwórz eleganckie przejścia między podłogą winylową, a innymi rodzajami podłóg, na przykład położonymi na stałe dywanami.



5. Profil schodów

Zakryj schody lub stopnie deskami Quick-Step, tworząc końcówkę schodów z profilu Incizo. Potrzebny jest do tego aluminiowy podprofil (NEVINCPBASE(-)) do zastosowania na schodach (zamawiany oddzielnie).



Więcej informacji na temat montażu w postaci profilu schodowego można znaleźć w arkuszu danych technicznych schodów Incizo.

Właściwości

Akcesoria Quick-Step zostały opracowane specjalnie z myślą o podłogach Quick-Step.

✓ **Doskonale dopasowana kolorystyka**

Profile Quick-Step Incizo są dostępne we wzorach idealnie dopasowanych do Twojej podłogi.

✓ **Doskonała powierzchnia odporna na zużycie i zarysowania**

Wytrzymała warstwa górna sprawia, że profil Incizo jest odporny na zarysowania i ścieranie.

✓ **Gwarancja Quick-Step**

Profile są objęte taką samą gwarancją jak podłoga.

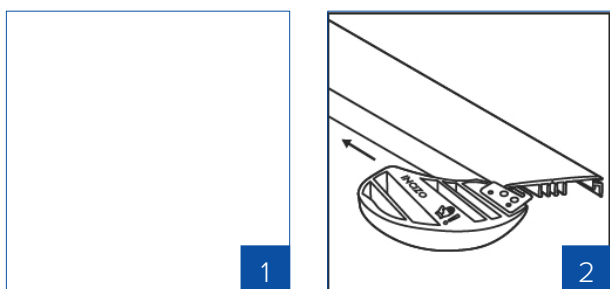
✓ **Łatwe w montażu**

Łatwy montaż za pomocą dołączonej szyny, do przyklejenia za pomocą kleju Quick-Step One4All (QSGGLUE290).

✓ **Kompletny pakiet**

Szyna i nóż Incizo są dostarczane razem z profilem Incizo.

Przygotowanie

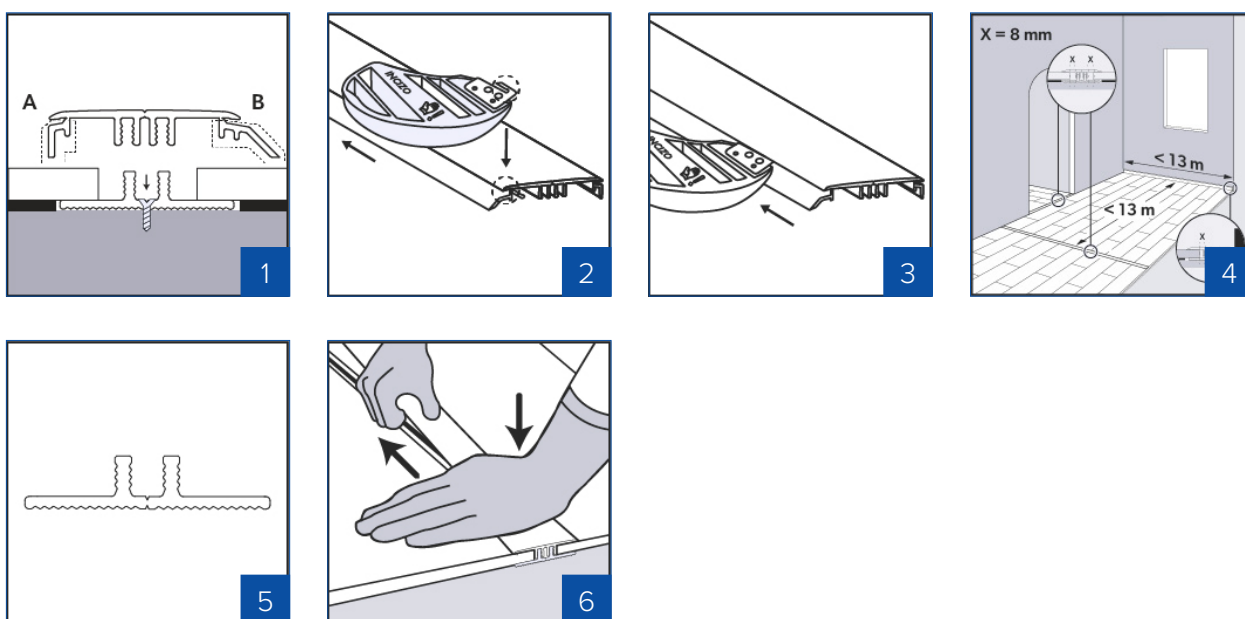


1. **Zawsze zakładaj rękawiczki – krawędź profilu i ostrze są ostre. Przed użyciem dokładnie przeczytaj instrukcję.**
2. Nożem do cięcia wzdłużnego Incizo można bardzo łatwo przyciąć profil do pożądanego kształtu. Podczas cięcia profilu zawsze układaj go poziomo na stabilnej powierzchni.

Montaż

Profil dylatacyjny

Profil dylatacyjny łączy dwie podłogi o równej wysokości.



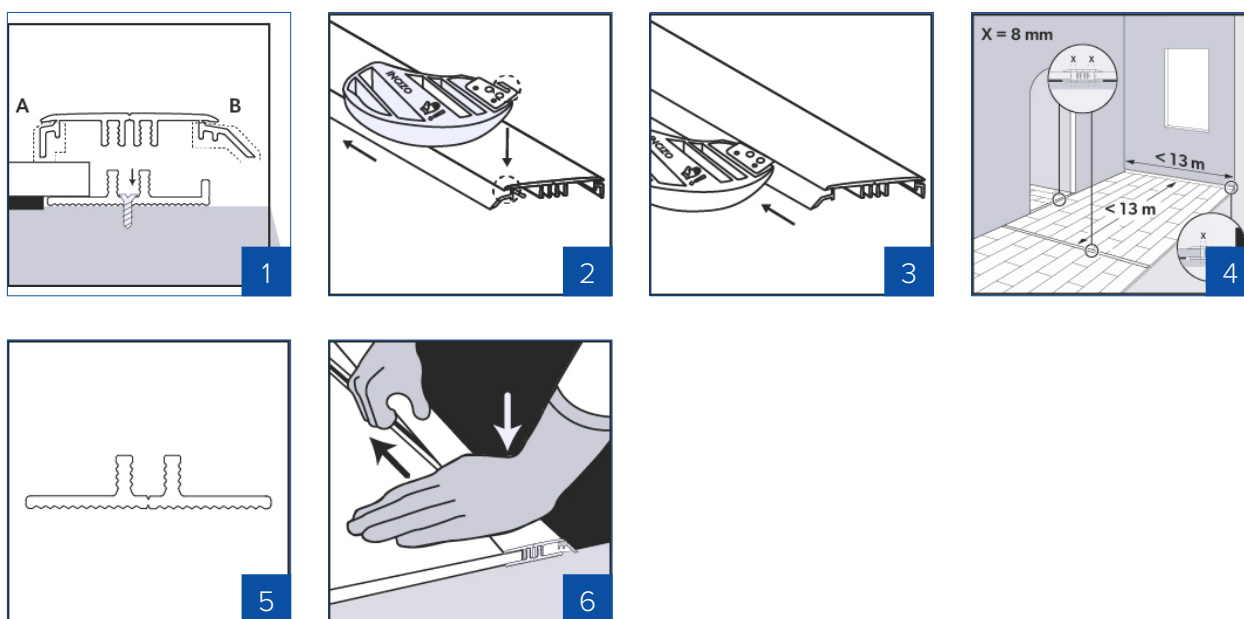
1. Najpierw przytnij profil Incizo na odpowiednią długość. Następnie dostarczonym nożem Incizo odetnij fragment A i B, aby uzyskać profil dylatacyjny. **Wskazówka: aby ułatwić sobie cięcie, najpierw należy przyciąć obie długości przed usunięciem tych 2 fragmentów.**
2. Ustaw nóż do cięcia wzdłużnego tak, aby wpasował się w wąską szczelinę w profilu.
3. Delikatnie przesun nóż w kierunku wskazanym strzałką, uważając, aby nie przeciąć bazy PVC. Wyjmij fragmenty przeznaczone do usunięcia.
4. Podczas montażu podłogi zostaw odpowiednie miejsce między dwoma powierzchniami łączonymi profilem. Zaznacz podłogę, wskazując jak daleko wysunięta zostanie krawędź podłogi. Pozostaw podkład, aby się rozprężył tuż pod tą linią; Szynę należy zamontować później bezpośrednio na podłożu. Dotnij plastikową szynę na prawidłową długość i wstaw na środku otwartego miejsca między

dwoma powierzchniami podłogi. Upewnij się, że między podłogą a podniesionymi bokami szyny zapewniono odpowiednią szczelinę dylatacyjną, w której zostanie zaciśnięty profil.

5. Szynę można zamontować za pomocą kleju Quick-Step One4All (QSGGLUE290) na dowolnej powierzchni. Można też przymocować ją śrubami: należy wykorzystać wstępnie nawiercone otwory pomiędzy podniesionymi nogami szyny. Uważaj, aby nie wkręcić śruby w rury lub kable.
6. Delikatnie dociskaj profil od jednej strony szyny do drugiej. Następnie należy docisnąć profil do podłogi.

Profil wyrównujący

Profil wyrównujący łączy dwie podłogi o różnej wysokości.

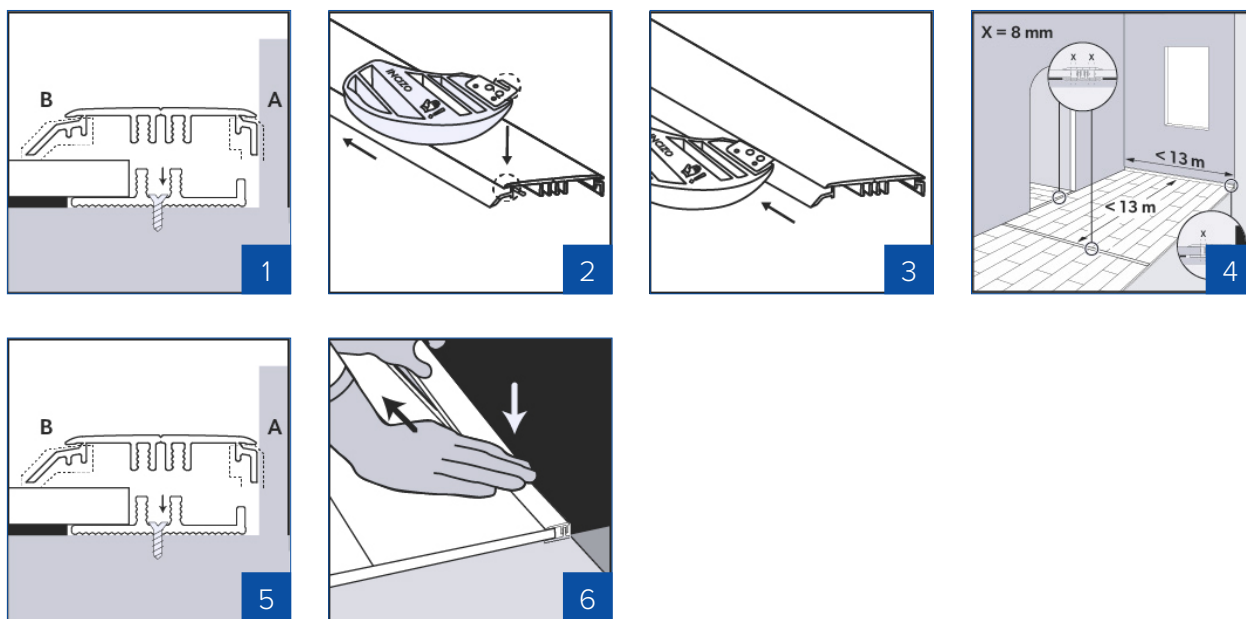


1. Najpierw przytnij profil Incizo na odpowiednią długość. Następnie dostarczonym nożem Incizo odetnij fragment A, aby uzyskać profil wyrównujący.
2. Ustaw nóż do cięcia wzdłużnego tak, aby wpasował się w wąską szczelinę w profilu.
3. Delikatnie przesuń nóż w kierunku wskazanym strzałką, uważając, aby nie przeciąć bazy PVC. Wyjmij fragmenty przeznaczony do usunięcia.
4. Podczas montażu podłogi zostaw odpowiednie miejsce między dwoma powierzchniami łączonymi profilem. Zaznacz podłogę, wskazując jak daleko wysunięta zostanie krawędź podłogi. Pozostaw podkład, aby się rozprężył tuż pod tą linią; Szyne należy zamontować później bezpośrednio na podłożu. Dotnij plastikową szynę na prawidłową długość i wstaw na środku otwartego miejsca między dwoma powierzchniami podłogi. Upewnij się, że między podłogą a podniesionymi bokami szyny zapewniono odpowiednią szczelinę dylatacyjną, w której zostanie zaciśnięty profil.

5. Szynę można zamontować za pomocą kleju Quick-Step One4All (QSGGLUE290) na dowolnej powierzchni. Można też przymocować ją śrubami: należy wykorzystać wstępnie nawiercone otwory pomiędzy podniesionymi nogami szyny. Uważaj, aby nie wkręcić śruby w rury lub kable.
6. Delikatnie dociskaj profil od jednej strony szyny do drugiej. Następnie należy docisnąć profil do podłogi.

Profil końcowy

Profil końcowy służy do wykańczania podłogi wzdłuż ścian lub okien.

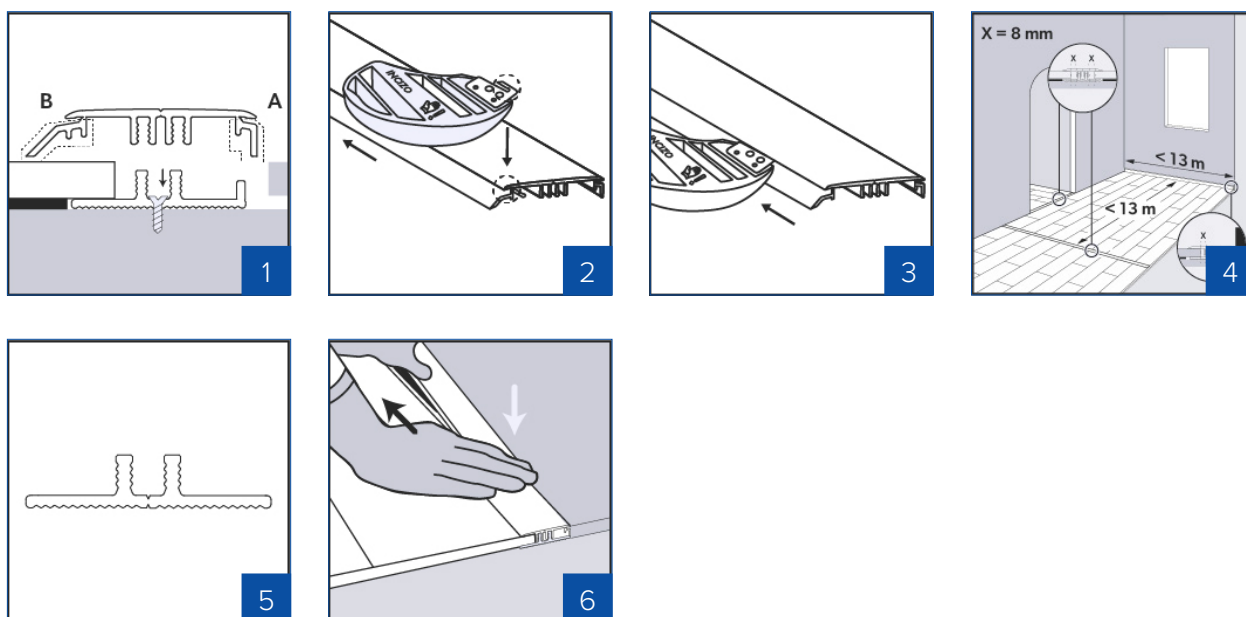


1. Najpierw przytnij profil Incizo na odpowiednią długość. Następnie dostarczonym nożem Incizo odetnij fragment B, aby uzyskać profil wyrównujący.
2. Ustaw nóż do cięcia wzdłużnego tak, aby wpasował się w wąską szczelinę w profilu.
3. Delikatnie przesuń nóż w kierunku wskazanym strzałką, uważając, aby nie przeciąć bazy PVC. Wyjmij fragmenty przeznaczone do usunięcia.
4. Podczas montażu podłogi zostaw odpowiednie miejsce między dwoma powierzchniami łączonymi profilem. Zaznacz podłogę, wskazując jak daleko wysunięta zostanie krawędź podłogi. Pozostaw podkład, aby się rozprężył tuż pod tą linią; Szynę należy zamontować później bezpośrednio na podłożu. Dotnij plastikową szynę na prawidłową długość i wstaw na środku otwartego miejsca między dwoma powierzchniami podłogi. Upewnij się, że między podłogą a podniesionymi bokami szyny zapewniono odpowiednią szczelinę dylatacyjną, w której zostanie zaciśnięty profil.

5. Szynę można zamontować za pomocą kleju Quick-Step One4All (QSGGLUE290) na dowolnej powierzchni. Można też przymocować ją śrubami: należy wykorzystać wstępnie nawiercone otwory pomiędzy podniesionymi nogami szyny. Uważaj, aby nie wkręcić śruby w rury lub kable.
6. Delikatnie dociskaj profil od jednej strony szyny do drugiej. Następnie należy docisnąć profil do podłogi.

Profil łączący

Profil przejściowy służy do tworzenia eleganckich przejść między podłogą winylową, a innymi rodzajami podłóg, na przykład położonymi na stałe dywanami.

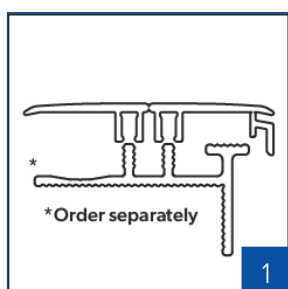


1. Najpierw przytnij profil Incizo na odpowiednią długość. Następnie dostarczonym nożem Incizo odetnij fragment B, aby uzyskać profil wyrównujący.
2. Ustaw nóż do cięcia wzdłużnego tak, aby wpasował się w wąską szczelinę w profilu.
3. Delikatnie przesun nóż w kierunku wskazanym strzałką, uważając, aby nie przeciąć bazy PVC. Wyjmij fragmenty przeznaczony do usunięcia.
4. Podczas montażu podłogi zostaw odpowiednie miejsce między dwoma powierzchniami łączonymi profilem. Zaznacz podłogę, wskazując jak daleko wysunięta zostanie krawędź podłogi. Pozostaw podkład, aby się rozprężył tuż pod tą linią; Szyne należy zamontować później bezpośrednio na podłożu. Dotnij plastikową szynę na prawidłową długość i wstaw na środku otwartego miejsca między dwoma powierzchniami podłogi. Upewnij się, że między podłogą a podniesionymi bokami szyny zapewniono odpowiednią szczelinę dylatacyjną, w której zostanie zaciśnięty profil.

5. Szynę można zamontować za pomocą kleju Quick-Step One4All (QSGGLUE290) na dowolnej powierzchni. Można też przymocować ją śrubami: należy wykorzystać wstępnie nawiercone otwory pomiędzy podniesionymi nogami szyny. Uważaj, aby nie wkręcić śruby w rury lub kable.
6. Delikatnie dociskaj profil od jednej strony szyny do drugiej. Następnie należy docisnąć profil do podłogi.

Końcówka schodów

Profil Incizo można zastosować również do wykończenia schodów lub stopni.



1. Do montażu profilu Incizo na schodach lub stopniach potrzebny jest aluminiowy podprofil. Podprofil należy zamówić oddzielnie (NEVINCPBASE(-)). Nie używaj szyny z tworzywa sztucznego zawartej w opakowaniu Incizo.
Więcej informacji na temat montażu w postaci profilu schodowego można znaleźć w arkuszu danych technicznych schodów Incizo.

